

DADI A CAPPELOTTO

Committente:

Data:
Referente:

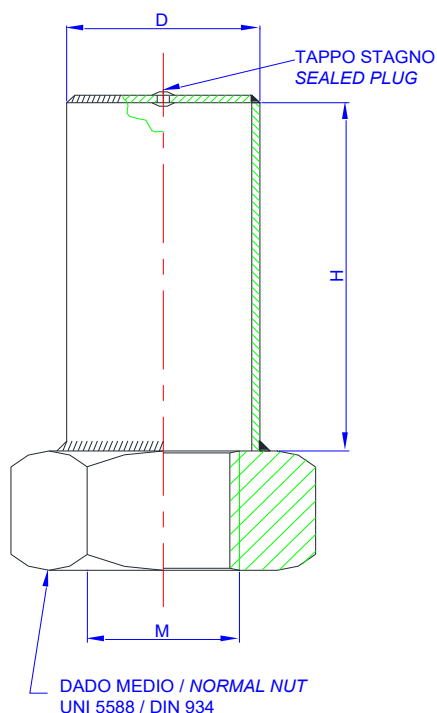
RICHIESTA DI OFFERTA

Inviare via email a vendite@zardinisrl.it

* Campi obbligatori

** (HDG) = zincato a caldo

Misure standard:



M	H [mm]	D [mm]	Quantità	
			Nom. 6H	Magg. 6AZ
M16	50			
M18	50			
M20	60	28		
M22	60	30		
M24	70	35		
M27	70	35		
M30	80	40		
M33	80	42		
M36	100	48		
M39	100	54		
M42	100	54		
M45	100	60		
M48	120	60		
M52	120	60		
M56	120	76		
M60	140	76		
M64	140	76		

Finitura: interamente zincati a caldo anche all'interno (HDG) **

Altre misure a richiesta:

M *: _____ mm

Tipologia dado (unificazione): _____

D *: _____ mm

H *: _____ mm

Spessore tubo/coperchio: _ mm

zardini s.r.l.

31033 CASTELFRANCO VENETO (TV) – ITALIA – Via Sile, 35
Tel. +39 0423 722890 – Fax +39 0423 720905
Cod. Fisc. e Part. IVA 01942220268

Sito: www.zardinisrl.it
Email: info@zardinisrl.it